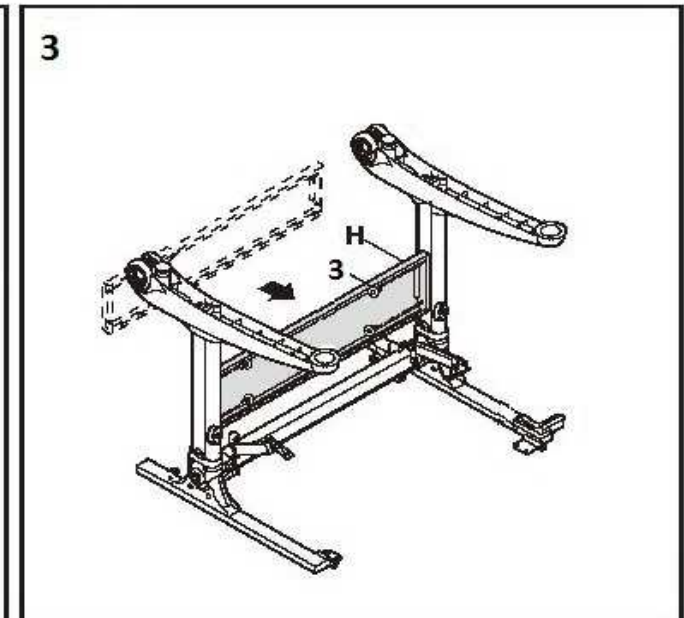
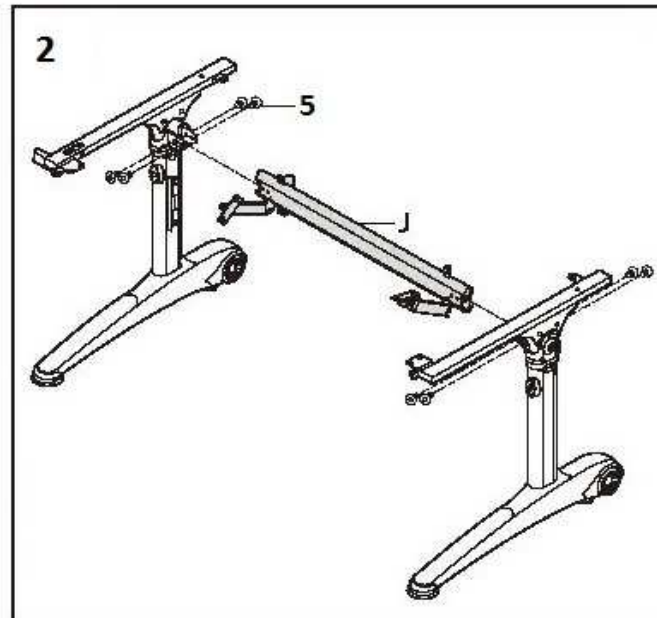
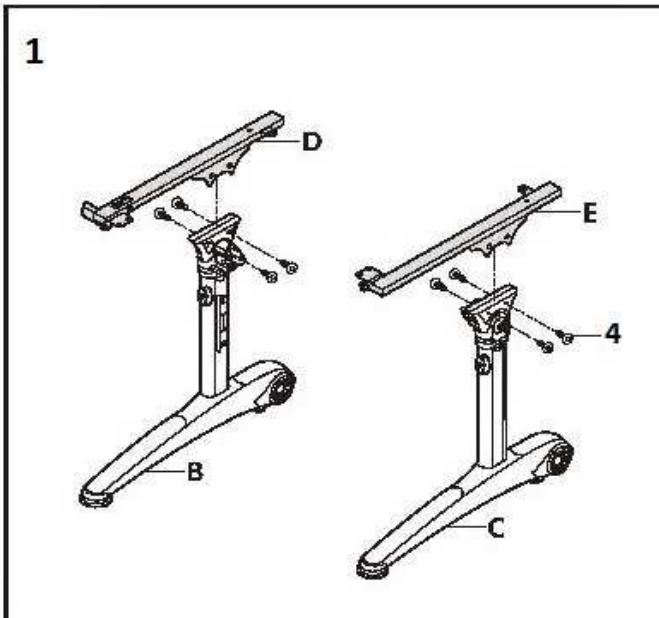
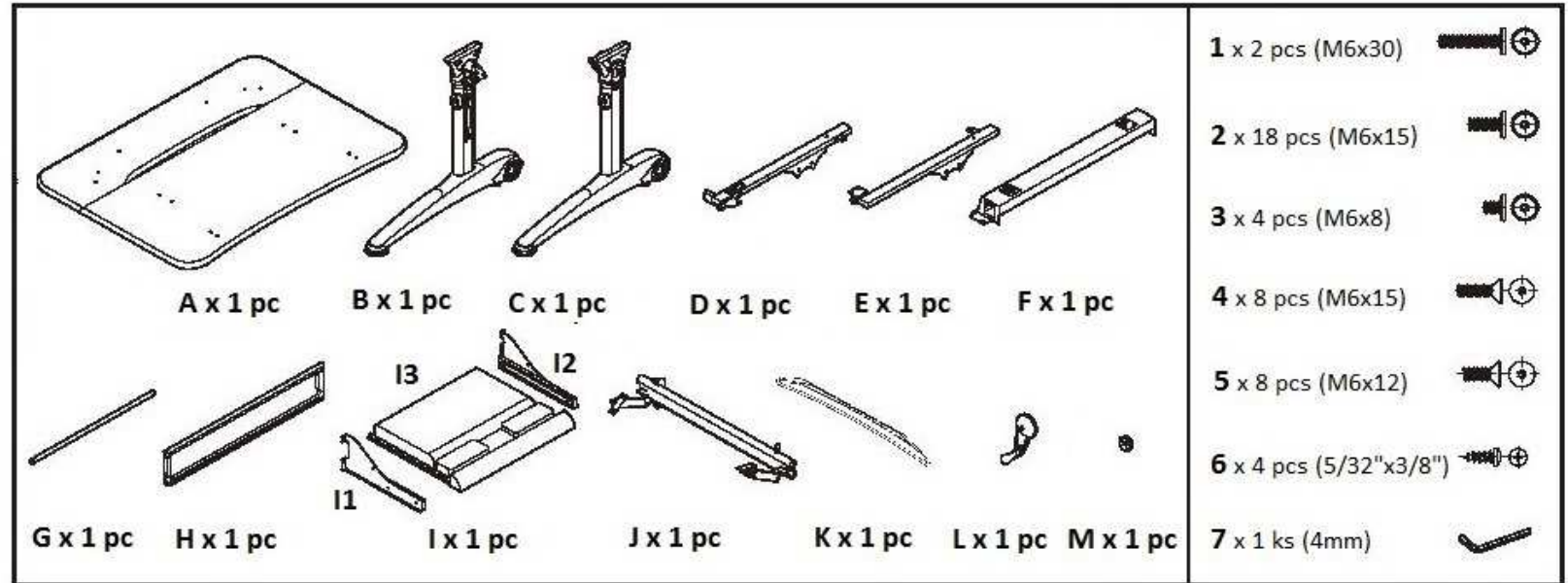


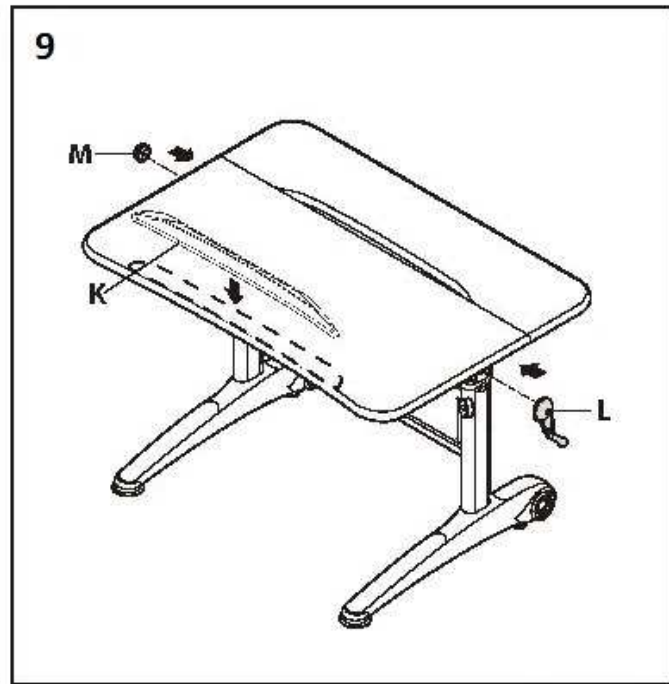
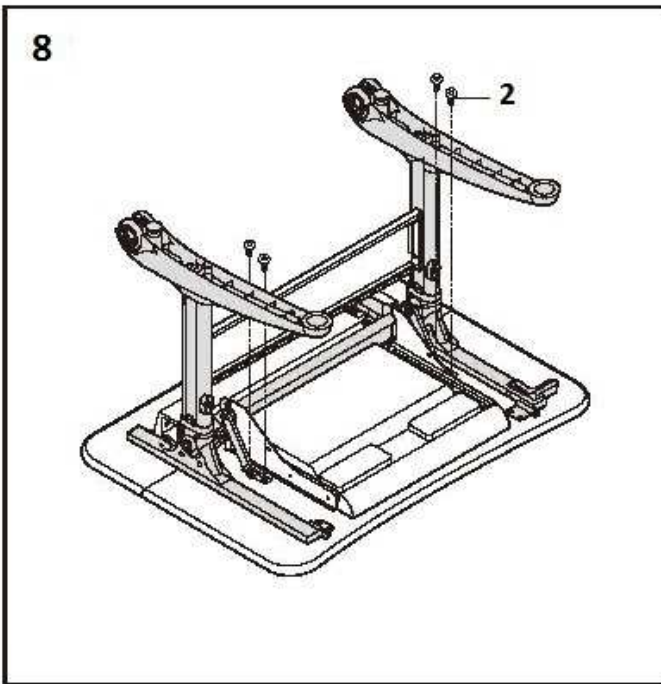
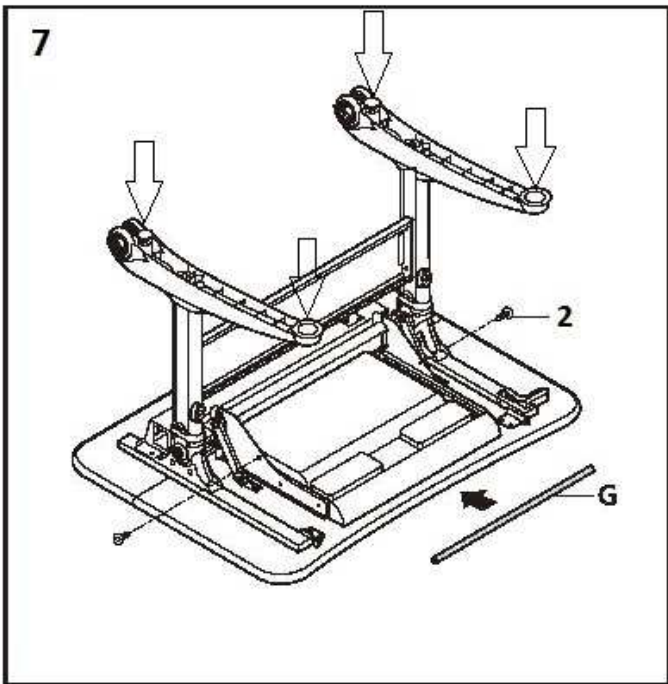
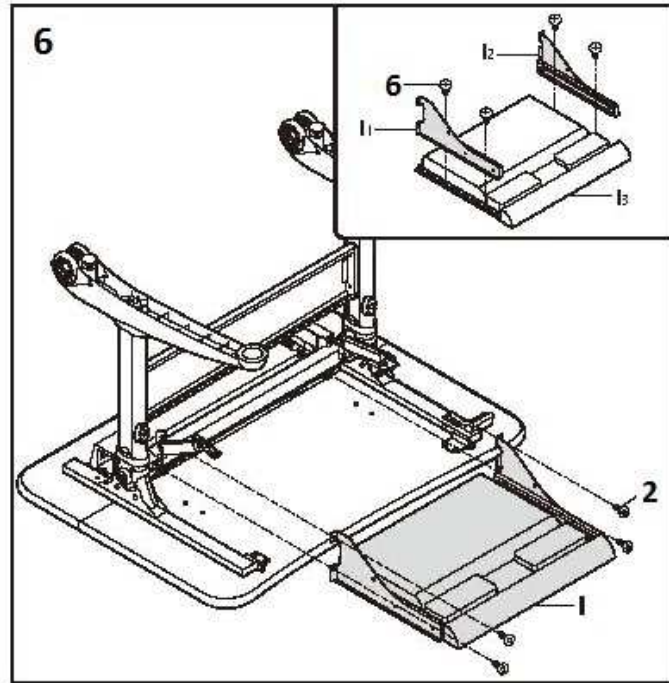
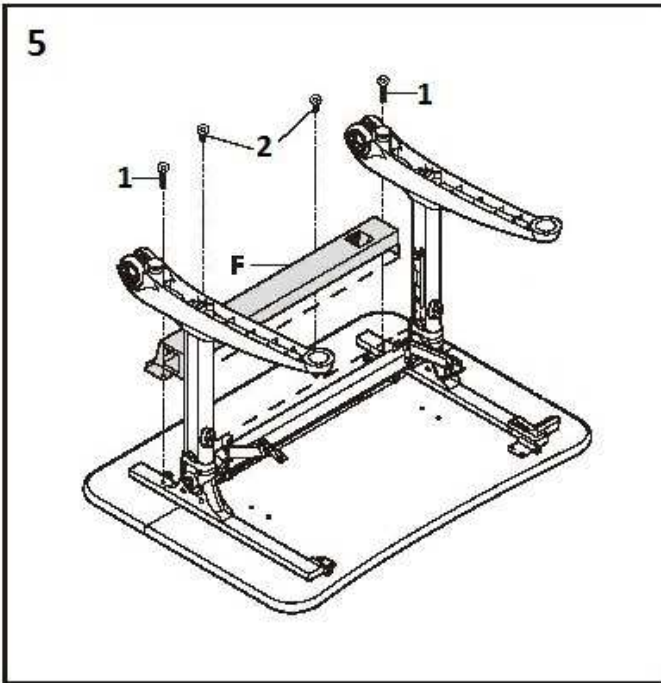
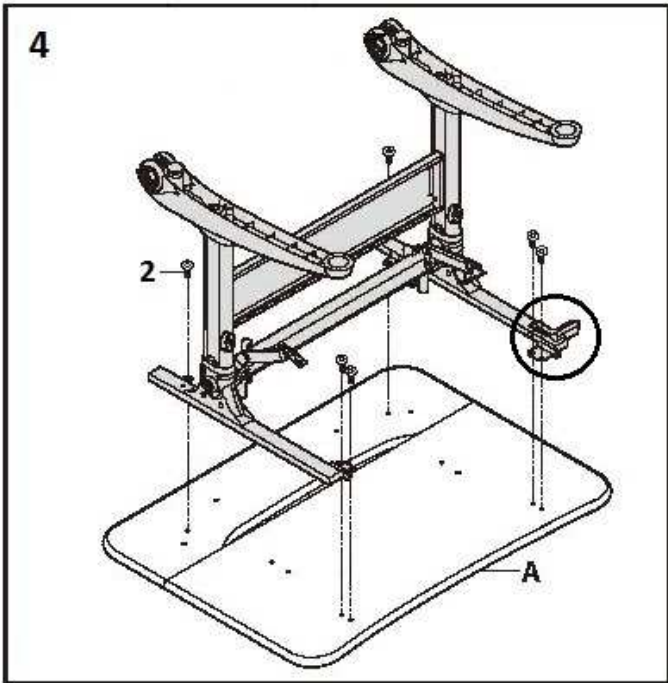
CZ Návod k montáži a používání
SK Návod na montáž a používanie

GB Instructions for installation and use
D Anweisungen für die Installation und Verwendung

PL Instrukcje instalacji i użytkowania
LT Montavimo ir naudojimo instrukcijos

H Összeszerelési és használati útmutató





CZ STŮL RACING 32R2

Vážený Zákazníku, děkujeme Vám za důvěru projevenou při koupi našeho výrobku. Přejeme Vám dlouhodobé užívání k vaší plné spokojenosti. **Váš Tým MAYER**

Všeobecné záruční podmínky:

Na výše uvedený výrobek poskytuje výrobce záruku **60** měsíců od data prodeje.

Výrobce neodpovídá za:

- poškození způsobené nesprávnou montáží nebo neoprávněným zasahováním do jednotlivých částí
- poškození způsobené vodou, znečištěním nebo nevhodným čištěním
- nadměrné opotřebení způsobené nebezpečným užíváním (zvýšený prach, špína, vlhkost ...)
- mechanická poškození (nárázem ...)
- pohledové vady nenahlášené do 3 dnů po převzetí

V případě **reklamace** se prosím obraťte na prodejce zn. MAYER, u kterého jste výrobek zakoupili. Prodejce je povinen výrobcí písemně nahlásit:

- číslo faktury výrobce
- číslo reklamovaného modelu
- podrobný popis závady
- kontaktní osobu na sjednání postupu

Pokyny k montáži:

Výrobek je v rozloženém stavu, kvalitně zabalen tak, aby se při přepravě nepoškodil. Správná montáž je velmi důležitá a může ji provádět jen technicky zručná osoba přesně dle pokynů. Dodržte prosím rozměry šroubů. Chyby při montáži mohou vést k nesprávné funkčnosti výrobku nebo k jeho poškození. Za poškození způsobená chybnou montáží výrobce neodpovídá!

Montáž:

Postupujte dle přiloženého nákresu. Obr. 2 - šrouby dotáhněte až po montáži krycího plechu **H** na obr. 3. Obr. 4 - červená bezpečnostní pojistka zabraňuje poškození prstů při zpětném dorovnání stolové desky z nakloněné polohy. Před montáží rámu na stolové desky, se ujistěte, že je tato pojistka ve vodorovné poloze. Obr. 7 - na konci montáže po ustavení stolu, můžete zmírnit nerovnosti podlahy využitím rektifikačních patek (4 ks).

Čištění:

- kovové, laminátové i plastové díly lze čistit jen vlhkým hadříkem (vodou se saponátem), k oživení plastů lze použít

renovační sprej určený pro přístrojové desky interiérů automobilů

- zásadně nepoužívejte tekuté ani sypké prostředky s brusným účinkem, kyseliny, louhy ani žádná rozpouštědla!

UPOZORNĚNÍ:

- při dorovnání stolové desky do roviny netlačte na stolovou desku – může dojít k poškození desky!
- během používání je nutné pravidelně dotahovat všechny šrouby, které se vlivem mechanických rázů a sesycháním dřevěných částí uvolňují
- dbejte na dostatečné dotazení aretačních hlavíc pro nastavení výšky stolu, aby nedošlo k uvolnění dětmi
- na stůl nikdy nestoupejte, hrozí nebezpečí úrazu!
- neumísťujte ve vlhkém nebo agresivním prostředí
- vyhybejte se místům, kde by mohlo dojít k poškození povrchu výrobku.

SK STŮL RACING32R2

Vážený Zákazník, ďakujeme Vám za dôveru prejavenu kúpou nášho výrobku. Prajeme Vám dlhodobé užívanie k vašej úplnej spokojnosti. **Váš Tým MAYER**

Všeobecné záručné podmienky:

Na vyššie uvedený výrobok poskytuje výrobca záruku **60** mesiacov od dátumu predaja.

Výrobca nezodpovedá za:

- poškodenia spôsobené nesprávnou montážou alebo neoprávneným zasahovaním do jednotlivých častí
- poškodenie spôsobené vodou, znečistením alebo nevhodným čistením
- nadmerné opotrebenie spôsobené nie bežným užívaním (zvýšený prach, špína, vlhkosť ...)
- mechanické poškodenia (nárázom ...)
- vizuálne vady neoznačené do 3 dní po prevzatí

V prípade **reklamácie** sa prosím obráťte na predajcu zn. MAYER, u ktorého ste výrobok zakúpili. Predajca je povinný výrobcovi písomne nahlásiť:

- číslo faktúry výrobcu
- číslo reklamovaného modelu
- podrobný popis závady
- kontaktnú osobu na dohodnutie postupu

Pokyny na montáž:

Výrobok je v rozloženom stave, kvalitne zabalený tak, aby sa pri preprave nepoškodil. Správna montáž je veľmi dôležitá a môže ju vykonávať iba technicky zručná osoba presne podľa pokynov. Dodržte prosím rozmery skrutiek. Chyby pri montáži môžu viesť k nesprávnej funkčnosti výrobku, ale aj k jeho poškodeniu. Za poškodenie spôsobené chybnou montážou výrobca nezodpovedá!

Montáž:

Postupujte podľa priloženého nákresu. Obr. 2 - skrutky dotiahnite až po montáži krycieho plechu **H** na obr. 3. Obr. 4 - červená bezpečnostná poistka zabraňuje poškodeniu prstov pri spätnom dorovnaní stolovej desky z naklonenej polohy. Pred montážou rámu na stolové desky, sa uistite, že je táto poistka vo vodorovnej polohe. Obr. 7 - na konci montáže po ustanovení stola, môžete zmierniť nerovnosti podlahy využitím rektifikačných pätiiek (4 ks).

Čistenie:

- kovové, laminátové aj plastové diely je možné čistiť len vlhkou handričkou (voda so saponátom), k oživeniu plastov je možné použiť renovačný sprej určený pre prístrojové desky interiérov automobilov

- zásadne nepoužívajte tekuté ani sypké prostriedky s brúsnym účinkom, kyseliny, lúhy ani žiadne rozpúšťadlá!

UPOZORNENIE:

- pri dorovnaní stolovej desky do roviny netlačte na stolovú dosku - môže dôjsť k poškodeniu desky!
- počas používania je nutné pravidelne doťahovať všetky skrutky, ktoré sa vplyvom mechanických nárazov a zosychaním drevených častí uvoľňujú
- dbajte na dostatočné dotiahnutie aretačných hlavíc pre nastavenie výšky stola, aby nedošlo k uvoľneniu dětmi
- na stôl nikdy nestúpajte, hrozí nebezpečenstvo úrazu!
- neumiestňujte vo vlhkom alebo agresívnom prostredí
- vyhýbajte sa miestam, kde by mohlo dôjsť k poškodeniu povrchov výrobku

GB TABLE RACING 32R2

Dear Customer, thank you for your confidence when buying our product. We wish you long-term use to your complete satisfaction. **Your MAYER Team**

General warranty conditions:

On the above mentioned product manufacturer provides a guarantee of **60** months from the date of sale.

The manufacturer isn't liable for:

- damage caused by improper installation or unauthorized intrusion into the individual parts
- damage caused by water, pollution or improper cleaning
- excessive wear caused by unwanted use (increased dust, dirt, humidity ...)
- mechanical damage (impact ...)
- visible defects not reported within 3 days after receipt

In the event of a **complaint**, please contact the seller of the brand MAYER where you purchased the product. The seller is obliged to notify the producer in writing:

- producer's invoice number
- number of the claimed model
- a detailed description of the damage
- contact person for agreeing on next steps

Instructions for installation:

The product is in kit form, high-quality packed, protected against damages during transport. Proper installation is very important and can be done by technically skilled person, exactly according to the instructions. Please respect the dimensions of screws. Errors during installation can result to incorrect functionality or damage of the product. Producer isn't able to be held responsible for these damages!

Installation:

Follow the attached drawing. Pic. 2 - tighten the screws after assembly of the covering sheet H on pic. 3. Pic. 4 - The red safety lock prevents finger damage when the table is backfitting from the tilted position. Before mounting the frame on the table top, make sure, that it this lock is in the horizontal position. Pic. 7 - at the end of assembly after the table is set up, you can mitigate the unevenness of the floor by using rectification patches (4pcs).

Cleaning:

- metal and plastic parts can be cleaned with just water with detergents, the recovery of plastic can be used for retrofit spray for dashboard car interiors

- do not use any solvents or washing powders, acids or lyes!

WARNING:

- don't press on the desk top in the middle position - it may damage the board!
- while using is periodically necessary to tighten the screws, which are due to mechanical shock, shrinkage of the wooden parts and upholstery released
- make sure sufficient tightening the screws to adjust the table height to prevent the release of children
- never stand on the table, there is a risk of injury!
- don't place in a damp or aggressive environment
- avoid places where it could damage the surface of the product.

D TISCH RACING 32R2

Sehr geehrter Kunde, vielen Dank für Ihr Vertrauen in unser Produkt. Wir wünschen Ihnen eine langfristige Nutzung zu Ihrer vollsten Zufriedenheit. **Ihr MAYER Team**

Allgemeine Garantiebedingungen:

Für das oben genannte Produkt gewährt der Hersteller eine Garantie von **60** Monaten ab dem Verkaufsdatum.

Der Hersteller ist nicht verantwortlich für:

- Schäden durch unsachgemäße Installation oder unbefugte Manipulation in einzelne Teile
- Schäden durch Wasser, Schmutz oder unsachgemäße Reinigung
- Übermäßiger Verschleiß aufgrund ungewöhnlichen Gebrauchs (erhöhter Staub, Schmutz, Feuchtigkeit ...)
- mechanischer Schaden (durch Stoß ...)
- Sehfehler nicht innerhalb von 3 Tagen nach Erhalt gemeldet

Im Falle einer **Reklamation** wenden Sie sich bitte an den Händler Marke MAYER, von dem Sie das Produkt gekauft haben. Der Verkäufer ist dem Hersteller schriftlich Folgendes mitzuteilen verpflichtet:

- Rechnungsnummer des Herstellers
- Nummer des beanspruchten Modells
- eine detaillierte Beschreibung des Fehlers
- Ansprechpartner in den Verhandlungsprozess

Installationsanweisungen:

Das Produkt ist in einem zerteilten Zustand und so gut verpackt, dass es beim Transport nicht beschädigt wird. Die richtige Installation ist sehr wichtig und darf nur von einer technisch kompetenten Person genau nach Anweisung durchgeführt werden. Fehler bei der Montage können zu Fehlfunktionen oder Schäden am Produkt führen. Der Hersteller haftet nicht für Schäden, die durch unsachgemäße Installation entstanden sind!

Montage:

Befolgen Sie die beigefügte Zeichnung. Abb. 2 - Ziehen Sie die Schrauben fest erst nach Montage der Abdeckplatte H in Abb. 3. Abb. 4 - Die rote Sicherheitsverriegelung verhindert eine Beschädigung des Fingers, wenn der Tisch aus der geneigten Position nach unten gestellt wird. Bevor Sie den Rahmen auf die Tischplatte montieren, stellen Sie sicher, dass die Sicherung in horizontaler Position ist. Abb. 7 - am

Ende der Montage des Tisches können Sie die Unebenheiten des Bodens mit Stellfüßen (4 Stück) lindern.

Reinigung:

- Metall, Glasfaser und Kunststoffteile können mit einem feuchten Tuch (Wasser mit Reinigungsmitteln) gereinigt werden, für die Erfrischung von Kunststoff kann Spray verwendet werden (Spray zur Regeneration des Armaturen Bretts im Fahrzeuginneren)
- Keine flüssigen oder losen Schleifmittel, Säuren, Laugen oder Lösungsmittel verwenden!

WARNING:

- Drücken Sie nicht auf die Tischplatte bei Ausrichtung zur Ebene - die Platte könnte beschädigt werden!
- Während des Gebrauchs müssen alle Schrauben, die durch mechanische Einwirkung und Schütteln der Holzteile freigesetzt werden, regelmäßig angezogen werden
- Stellen Sie sicher, dass die Höhe der Tischhöhe ausreichend festgezogen ist, damit sie nicht von Kindern gelöst wird
- niemals auf dem Tisch stehen, Verletzungsgefahr!
- Nicht in einer feuchten oder aggressiven Umgebung aufbewahren
- Vermeiden Sie Orte, an denen die Oberfläche des Produkts beschädigt werden könnte.

PL STÓŁ RACING32R2

Drogi Kliencie, dziękujemy za zaufanie, podczas zakupu naszego produktu. Życzymy długotrwałego użytkowania dla pełnej satysfakcji. **Twój zespół MAYER**

Ogólne warunki gwarancji:

Na wyżej wymienione produkty producent udziela gwarancji na okres **60** miesięcy od daty sprzedaży.

Producent nie ponosi odpowiedzialności za:

- uszkodzenia spowodowane nieprawidłową instalacją lub nieuprawnionym użyciem nieoryginalnych części
- uszkodzenia spowodowane przez wodę, zanieczyszczenia lub niewłaściwe czyszczenie
- nadmierne zużycie spowodowane niewłaściwym użytkowaniem (spowodowanym na przykład przez kurz, brud, wilgoć ...)
- uszkodzenia mechaniczne (uderzenie ...)
- widoczne wady jeśli ich nie zgłoszono w ciągu 3 dni od otrzymania

W przypadku **reklamacji** prosimy o kontakt ze sprzedawcą marki MAYER, w miejscu dokonania zakupu produktu. Sprzedawca jest zobowiązany powiadomić producenta na piśmie wraz z podaniem następujących informacji:

- numer faktury producenta
- numer zastrzeżonego modelu
- szczegółowy opis uszkodzenia
- dane osoby kontaktowej do uzgodnienia kolejnych kroków

Instrukcje dotyczące instalacji:

Produkt jest w formie zestawu, zapakowany w wysokiej jakości, zabezpieczony przed uszkodzeniem podczas transportu. Właściwa instalacja jest bardzo ważna i najlepiej żeby była wykonana przez wykwalifikowaną osobę, dokładnie zgodnie z instrukcjami. Proszę przestrzegać wymiarów i rodzaju śrub. Błędy podczas instalacji mogą skutkować nieprawidłową funkcjonalnością lub uszkodzeniem produktu. Producent nie ponosi odpowiedzialności za te uszkodzenia!

Instalacja:

Postępuj zgodnie z załączonym rysunkiem. Rys. 2 - dokręcić śruby po zamontowaniu arkusza przykrywającego H na rys. 3. Rys. 4 - Czerwona blokada zabezpieczająca zapobiega uszkodzeniu palca, gdy stół jest w pochylonej pozycji. Przed zamontowaniem ramy na blacie stołu upewnij się, że ta blokada znajduje się w pozycji poziomej. Rys. 7 - na końcu

montażu po ustawieniu stołu można zmniejszyć nierówności podłogi za pomocą łatek rektyfikacyjnych (4szt).

Czyszczenie:

- części metalowe i plastikowe mogą być czyszczone tylko wodą z detergentami, odzyskiwanie tworzywa sztucznego może być wykorzystane do modernizacji wnętrza samochodu w desce rozdzielczej
- nie używaj żadnych rozpuszczalników ani proszków do prania, kwasów ani ługów!

OSTRZEŻENIE:

- podczas używania jest okresowo konieczne dokręcenie śrub, co jest wynikiem wstrząsów mechanicznych, kurczenia się drewnianych części i tapicerki
- upewnij się, że dokręciłeś śruby wystarczająco, aby wyregulować wysokość stołu, by zapobiec ich zwolnieniu i zranieniu dzieci.
- nigdy nie stój na stole, istnieje ryzyko zranienia!
- nie umieszczać produktu w wilgotnym lub agresywnym środowisku
- unikać miejsc, w których produkt mógłby doznać uszkodzenia powierzchni.

LT Stalas RACING32R2

Gerbiamasis kliente, ačiū už pasitikėjimą mūsų produktais. Linkime ilgalaikio naudojimo ir tikimės, kad patenkinsime jūsų poreikius. **Jūsų MAYER komanda**

Bendrosios garantijos sąlygos:

Gamintojo garantija galioja **60** mėnesių nuo pardavimo datos.

Gamintojas neatsako už:

- žalą, atsiradusią dėl netinkamo įrengimo ar neleistino atskirų dalių pažeidimo
- vandens, dėmių ar netinkamo valymo padaryta žalą
- per daug nusidėvėjimo dėl nepageidaujamo naudojimo (dulkių, purvo, drėgmės...)
- mechaninių pažeidimų (smūgių ...)
- mechaninės žalos, kurią sukelia per didelė apkrova
- matomus defektus, apie kuriuos nebuvo pranešta per 3 dienas po gavimo

Jei turite **nusiskundimų** kreipkitės į "MAYER" prekės ženklą atstovą, iš kurio įsigijote gaminį. Apie nusiskundimus pranešimas privalo raštu pranešti Gamintojui.

Montavimo instrukcijos:

Produktas yra nesurinktas, supakuotas aukštos kokybės pakuotėje, apsaugotas nuo pažeidimų transportavimo metu. Tinkamas montavimas yra labai svarbus, jį gali atliktas techniškai kvalifikuoto asmens, tiksliai pagal instrukcijas. Klaidos montavimo metu gali reikšti gaminio funkcijos praradimą ar jo sugadinimą. Gamintojas neatsako už šiuos nuostolius!

Montavimas:

Sekite grafinių montavimo vedlį paveikslėliuose: pav.1- 2 Suveržaliokite varžtus po sumontavimo kai uždėsite detalę H kaip pavaizduota pav. 3. Pav. 4 – Raudona saugumo rankenėlė neleidžia susižeisti, todėl ją reikia nuspausti, kad montuojant stalas būtų tiesioje pozicijoje. Įsitinkite ar tikrai stalviršis horizontalus prieš apversdami stalą. Pav.7 – po sumontavimo ir pastačius stalą į jo nuolatinę vietą išlyginkite jį reguliuojamų kojelių pagalba grindų atžvilgiu, kad visi mechanizmai veiktų be kliūčių.

Valymas:

- metalines ir plastikines dalis galima valyti tik vandeniu su plovikliu
- nenaudokite jokių tirpiklių ar skalbimo miltelių, rūgščių ar stiprių šarminių valiklių!

ĮSPĖJIMAS:

- nelaikyti tiesioginiuose saulės spinduliuose
- nenaudokite drėgnomis ar netinkamomis salygomis
- venkite produkto paviršiaus pažeidimų
- stalas skirtas naudoti pagal jo tiesioginę paskirtį!

H RACING 32R2 ASZTAL

Tisztelt Vásárló! Köszönjük termékünk megvásárlásával kifejezett bizalmát! Kívánjuk, hogy hosszútávon elégedetten használhassa termékünket! **Az Ön MAYER Csapata**

Általános jótállási feltételek:

Erre a termékre a gyártó a vásárlás napjától számított **60** hónap garanciát vállal.

A gyártó nem vállal felelősséget az alábbiakért:

- helytelen összeszerelés vagy az egyes részekbe történő jogosulatlan beavatkozás által okozott károsodások
- víz, szennyeződés vagy helytelen tisztítás által okozott károsodás
- nem a megszokott használat által okozott túlzott elhasználódás (fokozott mértékű por, szennyezés, nedvesség ...)
- mechanikai károsodások (ütközés által ...)
- látható hibák, melyek az átvételt követő 3 napon belül nem kerültek bejelentésre

Panasztétel esetén kérem forduljon a MAYER márka eladójához, akitől a terméket vásárolta. Az eladó köteles a gyártónak írásban bejelenteni:

- a gyártó számlájának sorszámát
- a kifogásolt modell számát
- a hiba részletes leírását
- kapcsolattartó személyt a további eljárás egyeztetésére

Összeszerelési útmutató:

A termék szétszerelt állapotban, minőségi csomagolásban található, mely meggátolja a szállítás közbeni károsodását. A helyes összeszerelés rendkívül fontos, és csak műszakilag jártas személy végezheti, pontosan az utasítások szerint. Kérem tartsa be a csavarok méreteit. Az összeszereléskor történő hibák a termék helytelen működéséhez vagy károsodásához vezethetnek. A hibás összeszerelés által okozott hibákért a gyártó nem vállal felelősséget!

Összeszerelés:

Kövesse az alábbi ábra szerinti utasításokat **2.** ábra - a csavarokat csak a **3.** ábrán feltüntetett **H** fedőlap összeszerelése után húzza meg! **4.** ábra - a piros biztonsági zár megakadályozza az ujjak sérülését az asztallap dőlt helyzetből történő újbóli beállítása során. A keret asztallapra történő szerelése előtt győződjön meg róla, hogy ez a zár vízszintes helyzetben van. **7.** ábra - az összeszerelés és az asztal felállítása után a kiegyenlítő

talpak segítségével mérsékelheti a padló egyenletlenségét (4 db).

Tisztítás:

- a fém, rétegelt, illetve a műanyag részek csak nedves (mosószeres vízben megnedvesített) kendővel tisztíthatók, a műanyagok frissítésére használható a gépjárművek műszerfalára szolgáló helyreállító spray is
- semmiképp se használjon vizes vagy dörzshatású por állagú készítményt, savat, lúgot vagy oldószert!

FIGYELEM!

- az asztallap szintbe állításakor ne fejtse ki nyomást az asztallapra - az asztallap ezáltal károsodhat!
- a használat során rendszeresen újra meg kell húzni minden csavart, mivel a mechanikai ütközések és a fa részek száradása miatt meglazulhatnak
- ügyeljen arra, hogy az asztal magasságának beállítására szolgáló marokcsavarok kellőképpen meg legyenek húzva, hogy a gyerekek ne lazíthassák meg azokat
- az asztalra soha ne álljon fel, mert sérülés veszélye fenyeget!
- ne helyezze a terméket nedves vagy agresszív környezetbe
- kerülje az olyan helyeket, ahol a termék felülete károsodhat