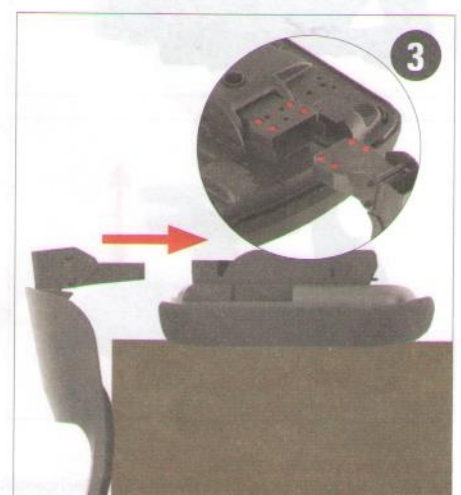
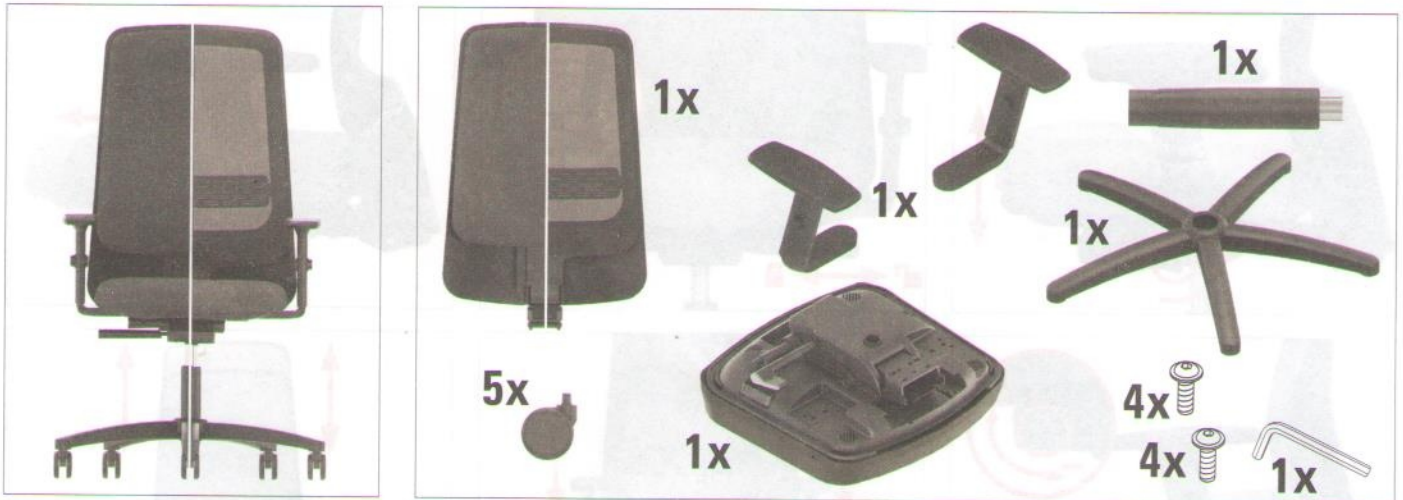


152II / 172II



152II / 172II



CZ_PROVOZNÍ POKYNY

Výrobce neručí za škody způsobené nesprávným používáním nebo zanedbáním údržby. Certifikát GS dokazuje, že kancelářské židle jsou schopny unést tělesnou hmotnost 120 kilogramů.

PLYNOVÝ PÍST

Výměnu nebo práce na plynovém pístu smí provádět pouze vyškolený, specializovaný personál.