

Montážní návod na židle

DORA, NELA, RITA, TINA



Seznam dílců

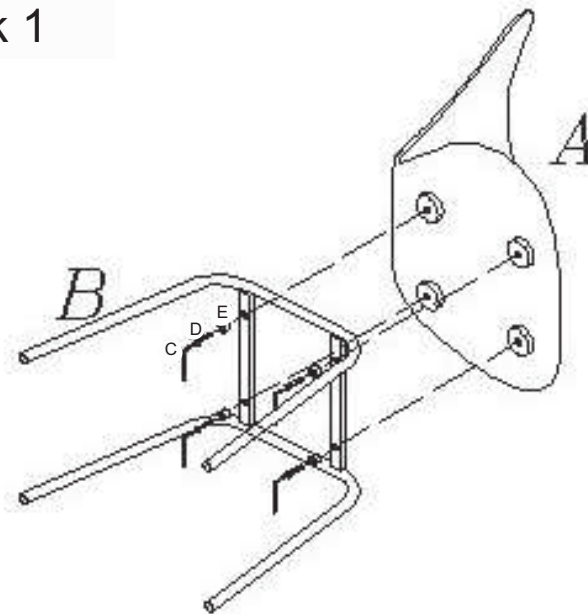
Označení	Obrázek	Popis	Ks
A		Překližkový sedák	1
B		Kovové podnoží	1

Spojovací materiál

Označení	Obrázek	Popis	Ks
C		Imbusový klíč	1
D		Šroub M6 x 30	4
E		Plastová podložka	4

Postup montáže

krok 1



krok 2

