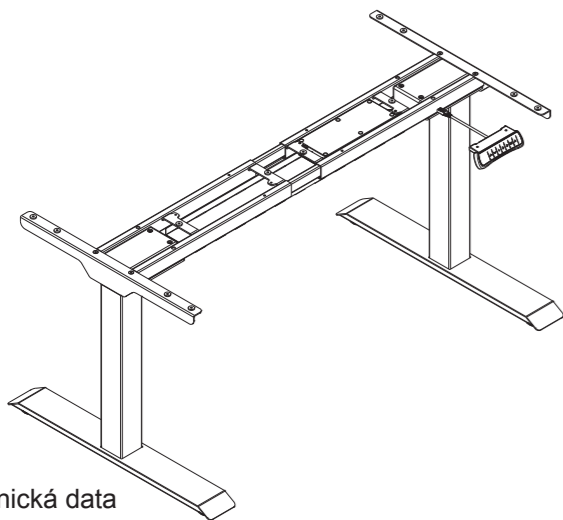


# Výrobek č.: NLM001

## Návod k instalaci



### Technická data

Segmenty sloupků	3
Max. nosnost	125 kg
Rozsah výšek	580-1230 mm
Rozsah šířek	1100-1900 mm

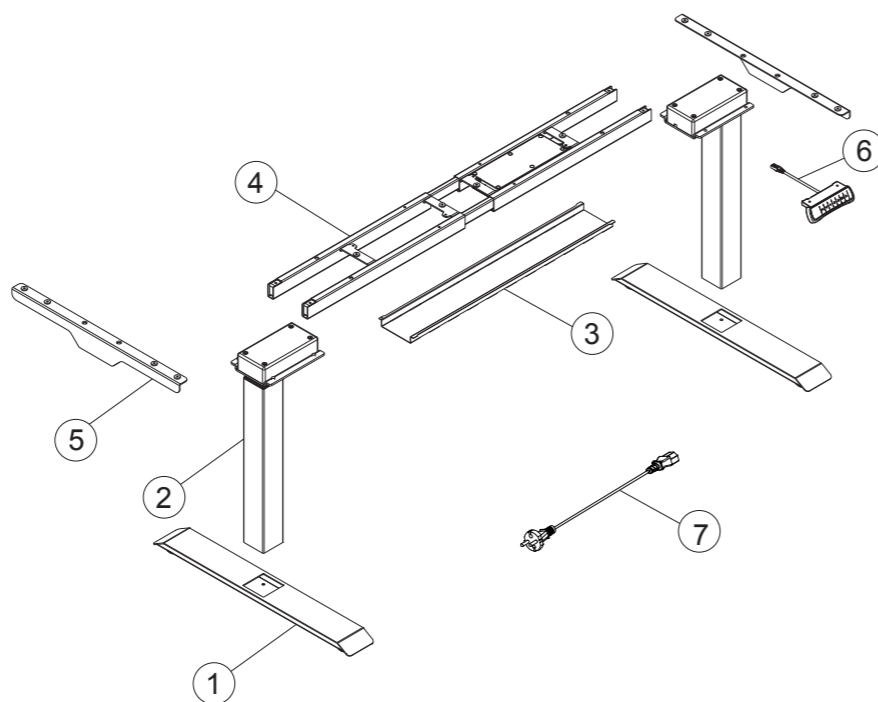
### Seznam příslušenství

Pozor: Niže uvedené výkresy jsou pouze orientační a mohou se mírně lišit od zakoupeného produktu a kování. Pokud máte nějaké dotazy, kontaktujte naše oddělení zákaznických služeb.

Ozn.	Obr.	Spec.	Mn.
A		M6	4
B		M6	4
C		M6	8
D		M6	12
E		S14.2	16
F		Imbus klíč 4x4 mm	1

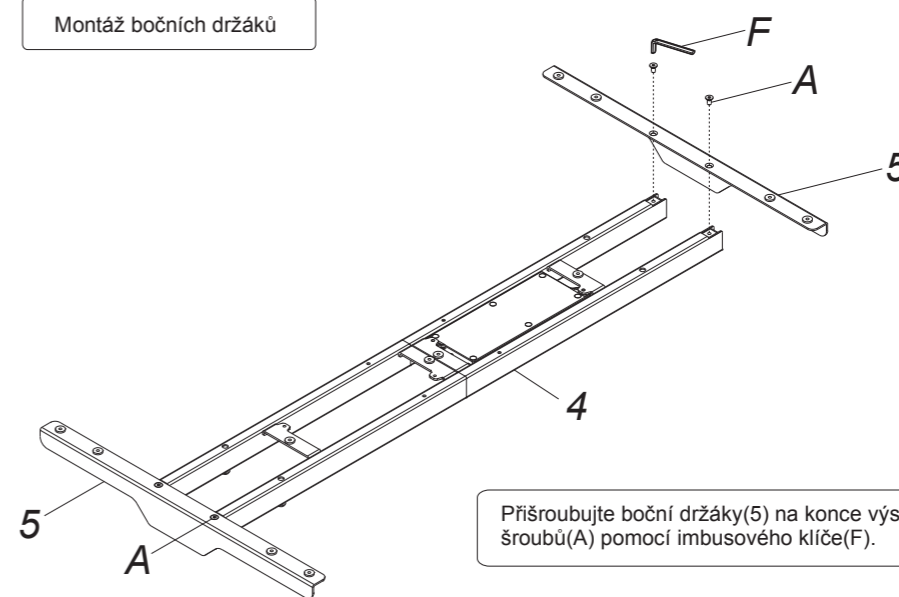
### Seznam komponent

č.	Díl	mn.	č.	Díl	mn.
1	Patka	2	2	Zvedací sloupek	2
3	Kabelový žlab	1	4	Výsuvací podélník (Zahnut ovládací box)	1
5	Boční držák	2	6	Ovladač zdvihu (volitelné)	1
7	Zástrčka	1			



### KROK 1

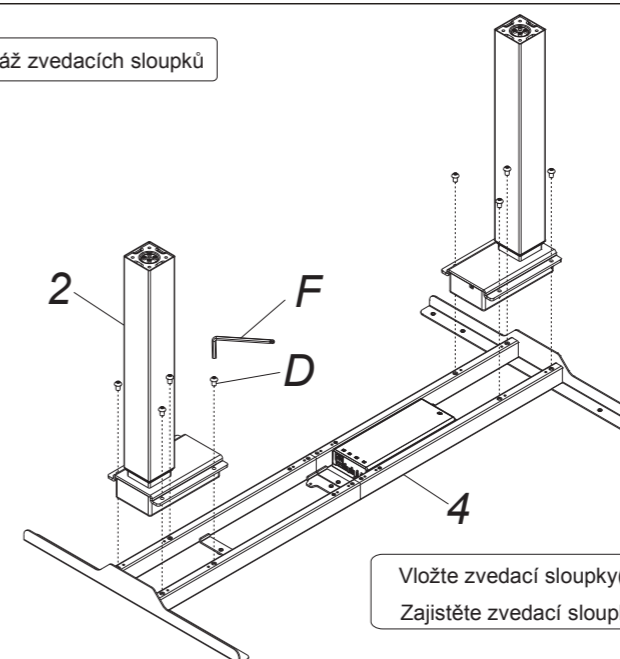
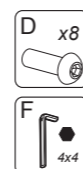
#### Montáž bočních držáků



Přišroubujte boční držáky(5) na konce výsuvných podélníků(4) za použití šroubů(A) pomocí imbusového klíče(F).

### KROK 2

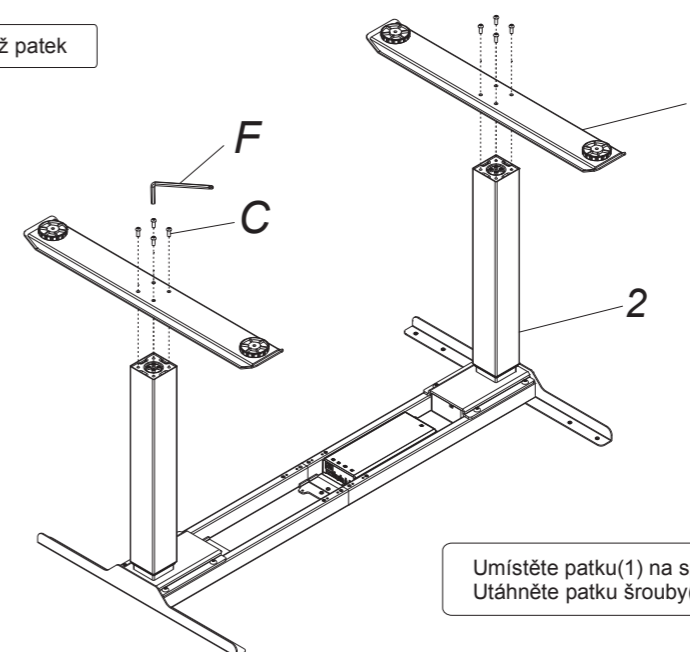
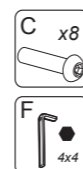
#### Montáž zvedacích sloupků



Vložte zvedací sloupky(2) na konce výsuvných podélníků(4). Zajištěte zvedací sloupky pomocí šroubů(D) imbusovým klíčem(F).

### KROK 3

#### Montáž patek



Umístěte patku(1) na spodek zvedacího sloupku(2). Utáhněte patku šrouby(C) pomocí imbus. klíče(F).

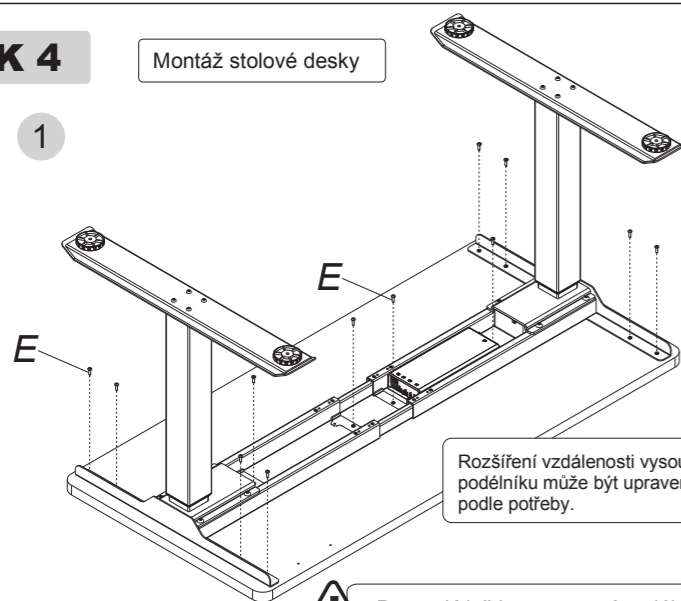
## KROK 4

Montáž stolové desky

E x12



1

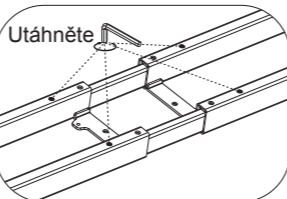
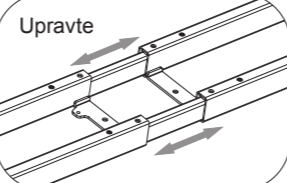
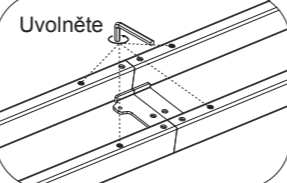


Rozšíření vzdálenosti vysouvacího podélníku může být upraveno podle potřeby.



Pozor: Když je vysouvací podélník větší než 1720 mm, montážní postup ukazuje Metoda 2 v KROKU 6.

2



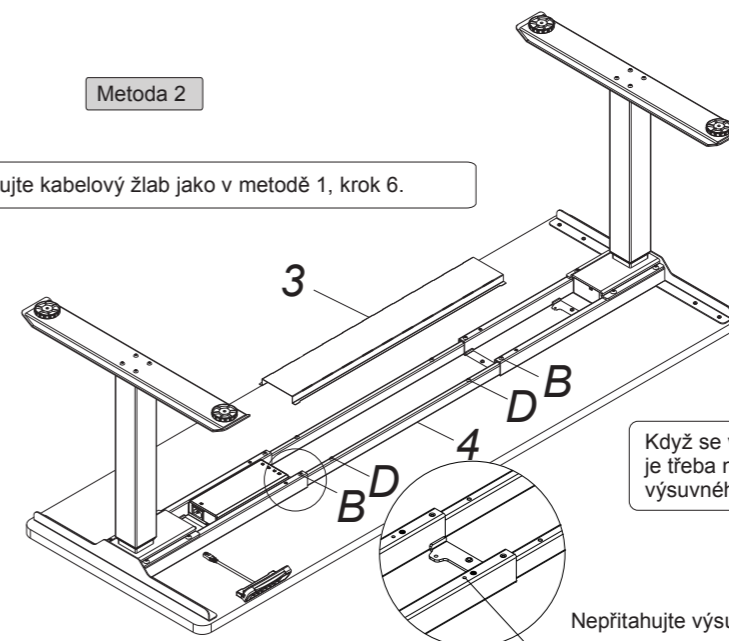
B x4

D x4

F 4x4

Metoda 2

Nainstalujte kabelový žlab jako v metodě 1, krok 6.

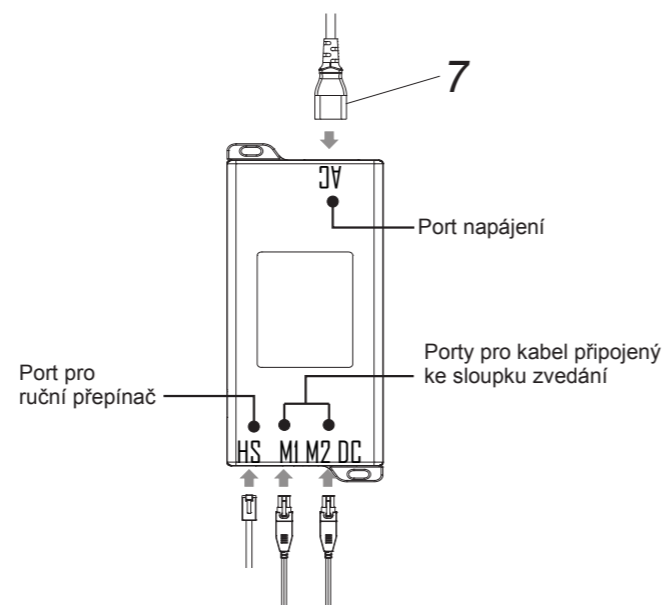
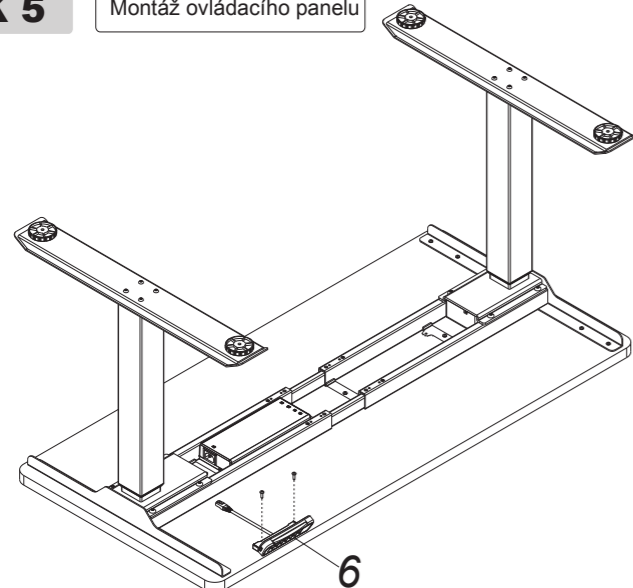


Když se výsuvný podélník roztáhne přes 1720 mm, je třeba namontovat kabelový žlab uprostřed výsuvného podélníku.

Nepřítahujte výsuvný podélník za tuto díru

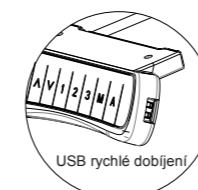
## KROK 5

Montáž ovládacího panelu

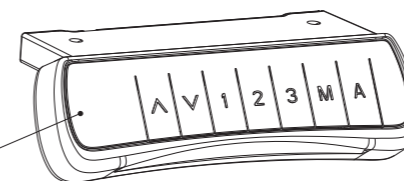


Jak používat ruční ovládání

Tlačítka



USB rychlé dobíjení



LED Displej

Instrukce

- Funkce nastavení výšky:  
Stiskněte tlačítko "▲" nebo "▼" pro nastavení výšky. LED displej ukazuje aktuální výšku.
- Funkce paměti výšky:  
a. Stiskněte tlačítko NAHORU nebo DOLŮ a nastavte výšku na požadovanou výšku. Stiskněte "M" pro uložení výšky displej zobrazí "5";  
Stiskněte "1", "2" nebo "3" a tím, uložte výšku na odpovídající pozici 1 nebo 2 nebo 3, která se zobrazí na displeji jako "5-1", "5-2", or "5-3";  
b. Přímým stisknutím tlačítka "1", "2" nebo "3" automaticky nastavíte ulouženou výšku z paměti.
- USB funkce nabíjení:  
a. USB výstup: QC2.0/QC3.0, 5.0V / 9.0V / 12.0V, ±5%, proud: 1.5A
- Funkce připomenutí- Active režim:  
a. Stisknutím tlačítka PŘIPOMÍNKA "A" funkci aktivujete. LED displej zobrazí "00" či "0n".  
b. O dvě sekundy později stiskněte "▲" či "▼" tlačítko pro nastavení času připomenutí, pouze když obrazovka bliká. Výchozí čas připomenutí je 45 min., což je zobrazeno jako "45". Poté stiskněte libovolné tlačítko pro uložení nastavení času nebo počkejte 5 sekund a systém nastavení času automaticky uloží. Během odpočítávání povede jakákoliv operace k opakovanému spuštění časovače. Po dokončení odpočítávání se zobrazí obrazovka "00" bzučák bude aktivní s 10sekundovým tónem "DiDi...DiDi...DiDi...".  
c. Během 10s připomenutí stiskněte libovolné tl., abyste znovu aktivovali odpočítávání času, které je nastaveno v kroku (b). Pokud během 10sekundového připomenutí neprovedete žádnou operaci, po 5 minutách se ozve další připomenutí. Pokud neprovedete žádnou operaci, během 2. "bzučení", bude vypnuto připomínání dlouhodobého sezení.  
d. Stisknutím a podržením tlačítka "A" po dobu tří sekund vypnete připomenutí dlouhodobého sezení. LED displej zobrazuje "0FF" či "oFF".
- Nastavení citlivosti prevence kolize – volitelné funkce:  
a. Stiskněte a podržte "▲" "▼" na 5 sekund současně pro přepnutí citlivosti. K dispozici jsou čtyři úrovně citlivosti (A-3, A-2, A-1, A-0). Každá operace přepne citlivost na další úroveň.  
b. Displej ukazuje "A-3" = je vypnutá funkce proti srážce; displej ukazuje "A-1" = nízká citlivost; Displej ukazuje "A-2" = střední citlivost; displej ukazuje "A-3" = vysoká citlivost;  
c. Při nastavování výšky, když se deska dostane do kontaktu s jiným předmětem, se okamžitě zastaví posuv a otočí se směrem posuvu, aby nedošlo k poškození.  
d. Stiskněte a podržte "▲" "▼" na 5 sekund současně. Pokud se na displeji nezobrazuje výše uvedený kód, není k dispozici žádná funkce ochrany proti srážce.
- Odstraňování problémů:  
a. Reset: Když LED zobrazí "R5" či "5E", stiskněte "▼" dokud pult nedosáhne nejnižší výšky a odrazí se, aby se zastavil, znamená to, že reset byl dokončen.  
b. Když to nefunguje a LED ukazuje "E01" nebo "E02", zkuste to prosím znovu za 18 minut.  
c. Pokud tlačítko "▼" nefunguje, zkontrolujte připojení kabelu a poté vypněte napájení alespoň na 10 sekund. Znovu připojte napájení a stisknutím tlačítka "▼" spusťte proces resetování, kdy se zobrazí "R5" či "5E".
- d. Pokud jsou všechny výše uvedené procesy neefektivní, kontaktujte prosím náš zákaznický servis.

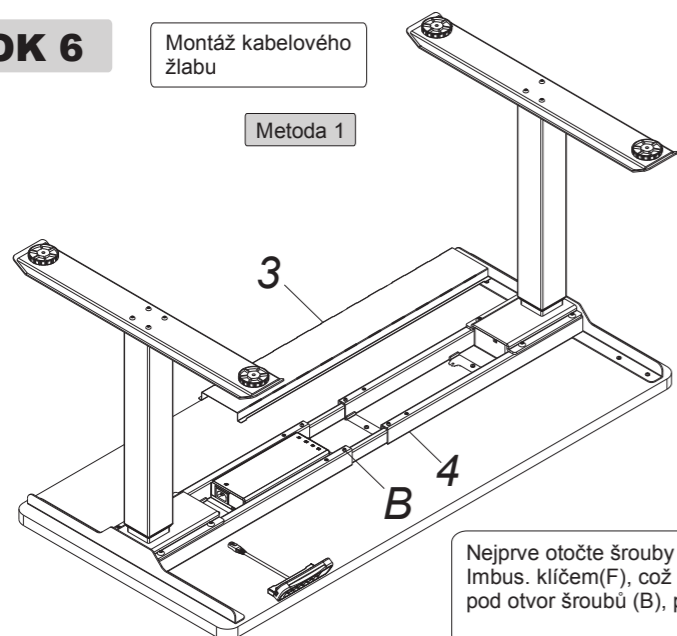
## KROK 6

Montáž kabelového žlabu

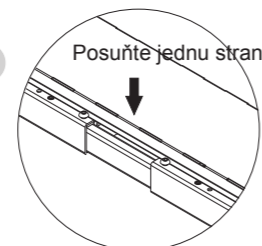
B x4

F 4x4

Metoda 1

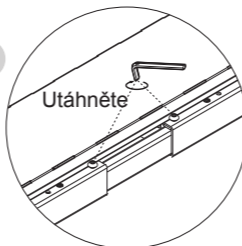


1



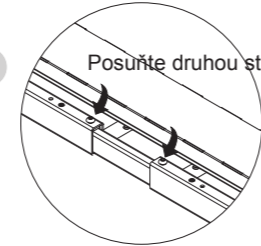
Posuňte jednu stranu

3



Utáhněte

2



Posuňte druhou stranu

Nejprve otočte šrouby (B) neúplně do výsuvného podélníku(4) Imbus. klíčem(F), což znamená neutahujte je. Poté zasuněte jednu stranu kabelového žlabu(3) pod otvor šroubů (B), poté i na druhé straně a konečně utáhněte šrouby (B) imbus. klíčem(F).

## Běžné ošetření závad

Následující tipy vám pomohou odhalit a odstranit běžnou závadu a chybu. Pokud závada, se kterou jste se setkali, není uvedena níže, kontaktujte prosím svého dodavatele. Pouze výrobce a odborníci jsou schopni tyto chyby a chyby prošetřit a opravit.

Druh závady/poruchy	Postup
Žádná odezva při dlouhém stisknutí šipky dolů po připojení ke zdroji napájení	1. Zkontrolujte, zda jsou všechny kabely dobře připojeny 2. Kontaktujte svého dodavatele nebo prodejce
Žádná odezva při stisknutí šipky nahoru/šipky dolů po připojení ke zdroji napájení	1. Zkontrolujte, zda jsou všechny kabely dobře připojeny 2. Kontaktujte svého dodavatele nebo prodejce
Stoupající nízkou rychlostí	1. Zkontrolujte, zda není přetížen, max. zatížení: 125 kg 2. Kontaktujte svého dodavatele nebo prodejce
Motor se nepohybuje podle pokynů	1. Kontaktujte svého dodavatele nebo prodejce
Jede dolů, ale ne nahoru	1. Přemístit 2. Kontaktujte svého dodavatele nebo prodejce
Posouvání dolů	1. Zkontrolujte, zda není přetížen, max. zatížení: 125 kg 2. Kontaktujte svého dodavatele nebo prodejce
Často mění pozici	1. Zkontrolujte, zda není přetížen, max. zatížení: 125 kg 2. Kontaktujte svého dodavatele nebo prodejce
<b>Nadužívat</b> Prac. cyklus Max 2 min zapnuto/18 min vypnuto	1. Restartujte po pozastavení na 18 minut při připojení k napájení 2. Kontaktujte svého dodavatele nebo prodejce
Nedostatečná výška nahoru a dolů	1. Stiskněte současně „M“ a „3“ na 3 sekundy nebo déle, poté, co uslyšíte dvakrát nepřetržité pípní, obnoví se tovární nastavení 2. Kontaktujte svého dodavatele nebo prodejce



## Pozor

1. Napájení: AC 100 V-240 V,50/60 Hz
2. Servisní prostředí: 0-40 °C
3. Před čištěním odpojte síťovou zástrčku, při čištění otřete prach na povrchu mírně navlhčeným hadříkem, dejte pozor, aby kapky nevnikly do vnitřních částí, neuvolněte konektor.
4. Elektrická skříň obsahuje elektronické součástky, kovy, plasty, dráty atd., proto ji zlikvidujte v souladu s právními předpisy na ochranu životního prostředí každé země, nikoli s běžným domovním odpadem.
5. Před použitím pečlivě zkontrolujte správnou a úplnou montáž.
6. Před prvním použitím se seznámte se všemi funkcemi a nastavením programu výrobu.
7. Dětem je zakázáno hrát si s výrobkem z důvodu nepředvídané činnosti při hře, takže za žádné nebezpečné následky způsobené tímto nesprávným jednáním nenesete zodpovědnost výrobce ani prodejce.
8. Mírný hluk způsobený klínovým žebrovaným řemenem nebo brzdovým systémem v důsledku konstrukce nebude mít žádný vliv na používání zařízení.
9. Čištění zařízení je zakázáno korozivními nebo abrazivními materiály. Musíte zajistit, aby použitý čistič neznečišťoval životní prostředí.
10. Tento spotřebič mohou používat děti ve věku od 8 let a starší a osoby se sníženými fyzickými, smyslovými nebo duševními schopnostmi nebo s nedostatkem zkušeností a znalostí, pokud byly pod dohledem nebo byly poučeny o používání spotřebiče bezpečným způsobem a rozumí souvisejícímu nebezpečí. Děti si se spotřebičem nesmí hrát.
11. Čištění a uživatelskou údržbu nesmějí provádět děti bez dozoru.
12. Pokud je napájecí kabel poškozen, musí jej vyměnit výrobce, jeho servisní technik nebo podobně kvalifikovaná osoba, aby se předešlo nebezpečí.
13. Ujistěte se, že ve vašem provozním prostředí nejsou žádné zdroje nebezpečí, např. nerozhazujte nářadí kolem sebe. Vždy dbejte na to, abyste s obalovými materiály zacházeli tak, abyste předešli možnému nebezpečí, např. plastový sáček může pro děti vést k udušení.
14. V případě potřeby uschovejte původní obal zařízení pro případ budoucího použití při přepravě

## Nakládání s odpady



Toto označení znamená, že tento výrobek by neměl být likvidován s jiným domovním odpadem. Abyste předešli možnému poškození životního prostředí nebo lidského zdraví v důsledku nekontrolované likvidace odpadu, recyklujte jej zodpovědně, abyste podpořili udržitelné opětovné použití materiálových zdrojů. Chcete-li vrátit použité zařízení, použijte systémy vracení a sběru nebo kontaktujte prodejce, u kterého byl produkt zakoupen. Mohou vzít tento výrobek k ekologické recyklaci.